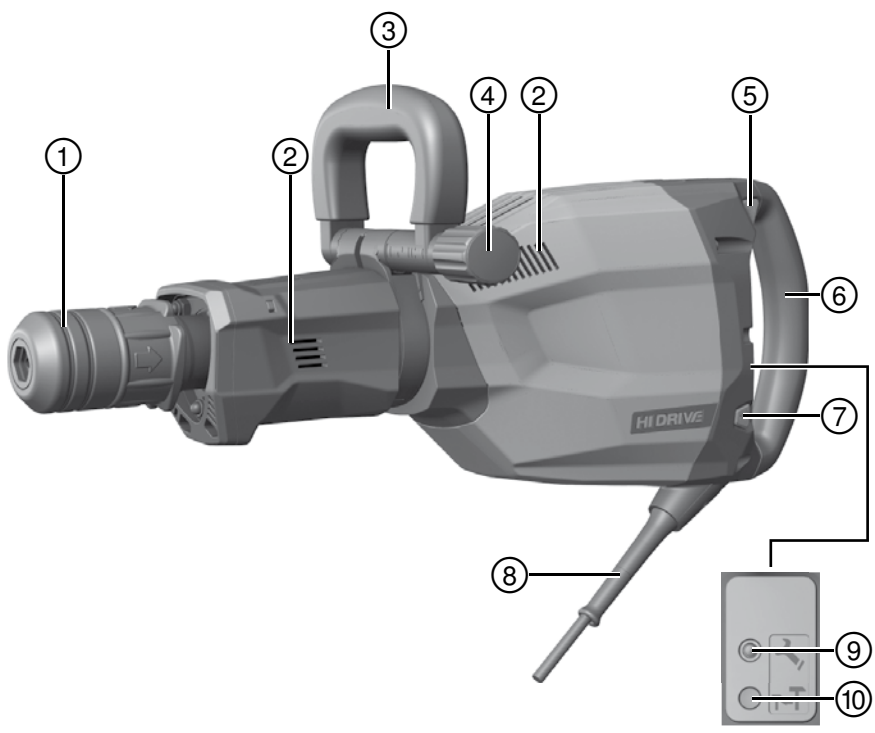
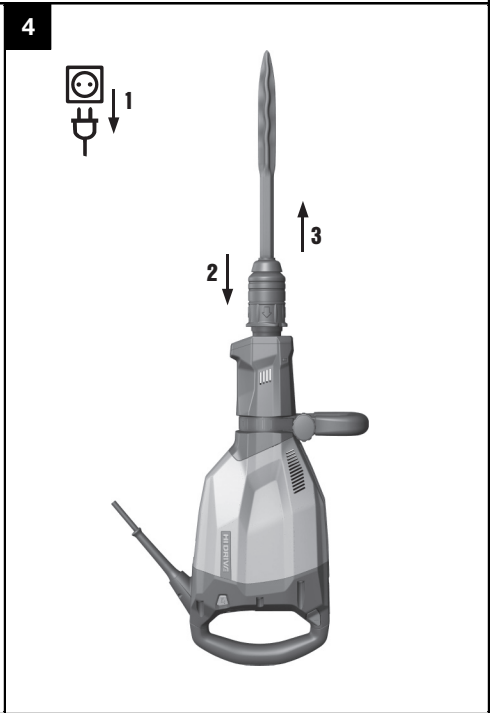
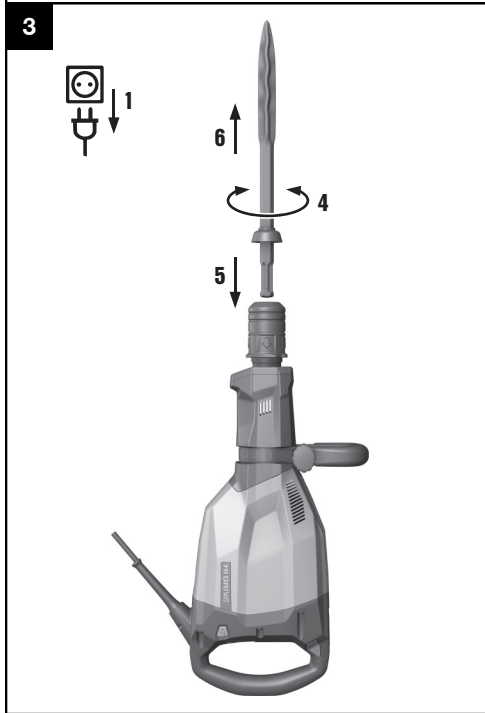
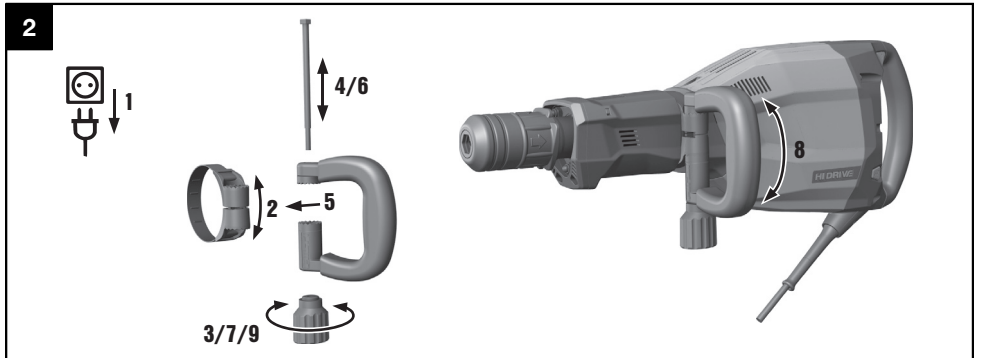
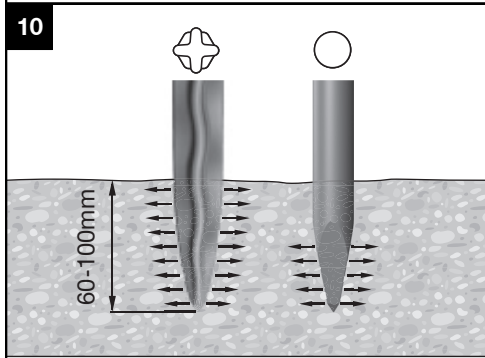
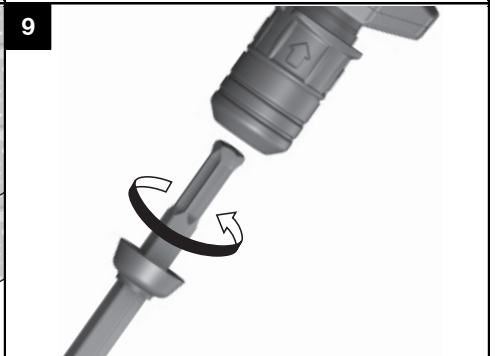
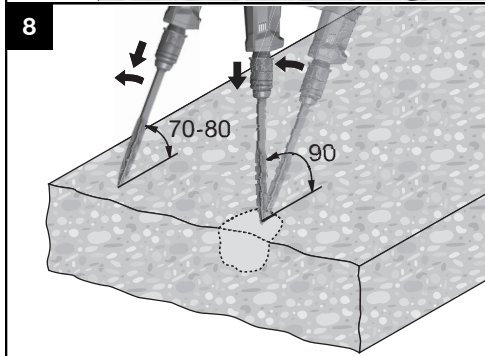
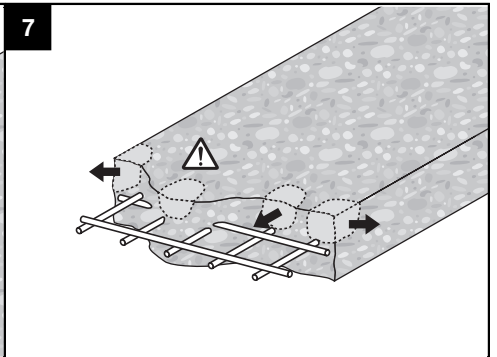
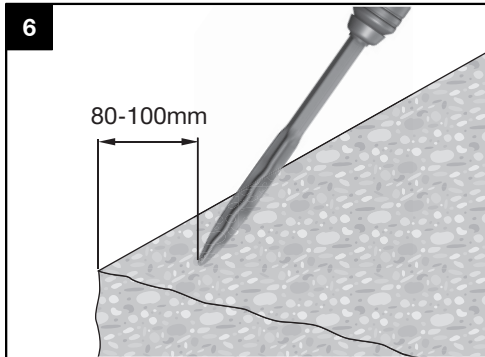


<b>Bedienungsanleitung</b>	<b>de</b>
<b>Operating instructions</b>	<b>en</b>
<b>Mode d'emploi</b>	<b>fr</b>
<b>Istruzioni d'uso</b>	<b>it</b>
<b>Manual de instrucciones</b>	<b>es</b>
<b>Manual de instruções</b>	<b>pt</b>
<b>Gebruiksaanwijzing</b>	<b>nl</b>
<b>Οδηγίες χρήσεως</b>	<b>el</b>
<b>Használati utasítás</b>	<b>hu</b>
<b>Instrukcja obsługi</b>	<b>pl</b>
<b>Инструкция по эксплуатации</b>	<b>ru</b>
<b>Návod k obsluze</b>	<b>cs</b>
<b>Návod na obsluhu</b>	<b>sk</b>
<b>Upute za uporabu</b>	<b>hr</b>
<b>Uputstvo za upotrebu</b>	<b>sr</b>
<b>Navodila za uporabo</b>	<b>sl</b>
<b>Ръководство за обслужване</b>	<b>bg</b>
<b>Instrucțiuni de utilizare</b>	<b>ro</b>
<b>הוראות הפעלה</b>	<b>he</b>









## TE 1000-AVR Meisselhammer

**Lesen Sie die Bedienungsanleitung vor Inbetriebnahme unbedingt durch.**

**Bewahren Sie diese Bedienungsanleitung immer beim Gerät auf.**

**Geben Sie das Gerät nur mit Bedienungsanleitung an andere Personen weiter.**

Inhaltsverzeichnis	Seite
1 Allgemeine Hinweise	1
2 Beschreibung	2
3 Zubehör, Verbrauchsmaterial	4
4 Technische Daten	5
5 Sicherheitshinweise	6
6 Inbetriebnahme	8
7 Bedienung	9
8 Pflege und Instandhaltung	10
9 Fehlersuche	11
10 Entsorgung	12
11 Herstellergewährleistung Geräte	12
12 EG-Konformitätserklärung (Original)	12

**1** Die Zahlen verweisen auf Abbildungen. Die Abbildungen finden Sie am Anfang der Bedienungsanleitung. Im Text dieser Bedienungsanleitung bezeichnet »das Gerät« immer den Meisselhammer TE 1000-AVR.

### Gerätebauteile, Bedienungs- und Anzeigeelemente **1**

- ① Werkzeugaufnahme
- ② Lüftungsschlitze
- ③ Seitenhandgriff (optional)
- ④ Knauf
- ⑤ Ein-/Ausschalter
- ⑥ Handgriff
- ⑦ Leistungswahlschalter
- ⑧ Netzkabel
- ⑨ Serviceanzeige
- ⑩ Leistungswahlanzeige

## 1 Allgemeine Hinweise

### 1.1 Signalwörter und ihre Bedeutung

#### GEFAHR

Für eine unmittelbar drohende Gefahr, die zu schweren Körperverletzungen oder zum Tod führt.

#### WARNUNG

Für eine möglicherweise gefährliche Situation, die zu schweren Körperverletzungen oder zum Tod führen kann.

#### VORSICHT

Für eine möglicherweise gefährliche Situation, die zu leichten Körperverletzungen oder zu Sachschaden führen könnte.

#### HINWEIS

Für Anwendungshinweise und andere nützliche Informationen.

### 1.2 Erläuterung der Piktogramme und weitere Hinweise

#### Warnzeichen



Warnung vor allgemeiner Gefahr



Warnung vor gefährlicher elektrischer Spannung



Warnung vor heißer Oberfläche

## Gebotszeichen



Augenschutz  
benutzen



Schutzhelm  
benutzen



Gehörschutz  
benutzen



Schutzhand-  
schuhe  
benutzen



Schutz-  
schuhe  
benutzen



Leichten  
Atemschutz  
benutzen



Vor  
Benutzung  
Bedienungs-  
anleitung  
lesen

## Symbole



Materialien  
der Wieder-  
verwertung  
zuföhren



Volt



Ampere



Wechsel-  
strom



Hertz



doppelt  
isoliert

## Ort der Identifizierungsdetails auf dem Gerät

Die Typenbezeichnung ist auf dem Typenschild und die Seriennummer auf dem Gehäuse seitlich angebracht. Übertragen Sie diese Angaben in Ihre Bedienungsanleitung und beziehen Sie sich bei Anfragen an unsere Vertretung oder Servicestelle immer auf diese Angaben.

Typ:

Generation: 02

Serien Nr.:

## 2 Beschreibung

### 2.1 Bestimmungsgemäße Verwendung

Das Gerät ist ein elektrisch betriebener Meisselhammer mit pneumatischen Schlagwerk für schwere Meisselarbeiten. Das Gerät ist bestimmt für Abbau- und Abbrucharbeiten von Beton, Mauerwerk, Stein und Asphalt. Gesundheitsgefährdende Werkstoffe (z.B. Asbest) dürfen nicht bearbeitet werden.

Beachten Sie die nationalen Arbeitsschutzanforderungen.

Das Gerät ist für den professionellen Benutzer bestimmt und darf nur von autorisiertem, eingewiesenem Personal bedient, gewartet und instand gehalten werden. Dieses Personal muss speziell über die auftretenden Gefahren unterrichtet sein. Vom Gerät und seinen Hilfsmitteln können Gefahren ausgehen, wenn sie von unausgebildetem Personal unsachgemäß behandelt oder nicht bestimmungsgemäß verwendet werden.

Das Arbeitsumfeld kann sein: Baustelle, Werkstatt, Renovierungen, Umbau und Neubau.

Das Gerät darf nur in trockener Umgebung betrieben werden.

Benutzen Sie das Gerät nicht, wo Brand- oder Explosionsgefahr besteht.

Der Betrieb darf nur mit der auf dem Typenschild angegebenen Netzspannung und -frequenz erfolgen.

Benutzen Sie, um Verletzungsgefahren zu vermeiden, nur Original Hilti Zubehör und Werkzeuge.

Befolgen Sie die Angaben zu Betrieb, Pflege und Instandhaltung in der Bedienungsanleitung.

Manipulationen oder Veränderungen am Gerät sind nicht erlaubt.

### 2.2 Werkzeugaufnahme

TE-S Schnellwechsel-Werkzeugaufnahme

### 2.3 Schalter

Ein-/Ausschalter

Leistungswahlschalter (100%, 70%)

### 2.4 Griffe (mit Weichelastomerumschäumung) (optional)

Vibrationsgedämpfter Handgriff

Vibrationsgedämpfter, dreh- und schwenkbarer Seitenhandgriff

### 2.5 Schmierung

Getriebe und Schlagwerk mit getrennten Schmierräumen

Im vorderen Bereich des Schlagwerks verhindert ein zusätzlicher Schmierraum das Eindringen von Staub.

### 2.6 Active Vibration Reduction

Das Gerät ist mit einem "Active Vibration Reduction" (AVR) System ausgerüstet, das die Vibration signifikant gegenüber dem Wert ohne "Active Vibration Reduction" reduziert.

### 2.7 Schutzeinrichtungen

Temperatur- und Vibrationsschutz durch die von der Innenmaschine getrennte Kunststoff-Gehäuseschale und Griffen. Elektronische Wiederanlaufsperrung gegen unbeabsichtigtes Anlaufen des Geräts nach einer Stromunterbrechung (siehe Kapitel "Fehlersuche").

Selbstschutz der Elektronik vor Überspannung und zu hoher Temperatur.

### 2.8 Anzeigen mit Lichtsignal

Serviceanzeige mit Lichtsignal (siehe Kapitel "Pflege und Instandhaltung/ Serviceanzeige")

Leistungswahlanzeige (siehe Kapitel "Bedienung/ Meisselleistung einstellen")

### 2.9 Zum Lieferumfang der Standardausrüstung gehören

- 1 Gerät
- 1 Fett
- 1 Putzlappen
- 1 Bedienungsanleitung
- 1 Hilti Koffer

### 2.10 Einsatz von Verlängerungskabel

Verwenden Sie nur für den Einsatzbereich zugelassene Verlängerungskabel mit ausreichendem Querschnitt. Ansonsten kann Leistungsverlust beim Gerät und Überhitzung des Kabels eintreten. Kontrollieren Sie das Verlängerungskabel regelmässig auf Beschädigungen. Ersetzen Sie beschädigte Verlängerungskabel.

**Empfohlene Mindestquerschnitte und max. Kabellängen:**

Leiterquerschnitt	1,5 mm <sup>2</sup>	2,5 mm <sup>2</sup>	3,5 mm <sup>2</sup>
Netzspannung 100 V			30 m
Netzspannung 110-127 V		25 m	
Netzspannung 220-240 V	50 m	75 m	

Verwenden Sie keine Verlängerungskabel mit 1,25 mm<sup>2</sup>; 2,0 mm<sup>2</sup> Leiterquerschnitt.

### 2.11 Verlängerungskabel im Freien

Verwenden Sie im Freien nur dafür zugelassene und entsprechend gekennzeichnete Verlängerungskabel.

### 2.12 Einsatz eines Generators oder Transformators

Dieses Gerät kann an einem Generator oder bauseitigen Transformator betrieben werden, wenn die folgenden Bedingungen eingehalten sind: Abgabeleistung in Watt mindestens doppelte Leistung wie auf dem Typenschild des Geräts angegeben, die Betriebsspannung muss jederzeit innerhalb +5 % und -15 % zur Nennspannung sein und

die Frequenz muss 50 bis 60 Hz betragen, niemals über 65 Hz und es muss ein automatischer Spannungsregler mit Anlaufverstärkung vorhanden sein.

Betreiben Sie am Generator/Transformator keinesfalls gleichzeitig andere Geräte. Das Ein- und Ausschalten anderer Geräte kann Unterspannungs- und/oder Überspannungsspitzen verursachen, die das Gerät beschädigen können.

de

### 3 Zubehör, Verbrauchsmaterial

Bezeichnung	Kurzzeichen
Staubmodul	TE DRS-B

Verwenden Sie die unten aufgeführten Werkzeuge von Hilti. Mit ihnen erreichen Sie eine höhere Abbauleistung und eine längere Lebensdauer, da Gerät und Werkzeug als System optimiert sind.

	TE-S Werkzeug- aufnahme / Bezeichnung Werkzeug	Breite mm	Länge mm	Breite in Zoll	Länge in Zoll
Spitzmeißel	TE-SP SM 36		360		14
	TE-SP SM 50		500		20
	TE-SP SM 70		700		27
Flachmeißel	TE-SP FM 36	32	360	1¼	14
	TE-SP FM 50	32	500	1¼	20
	TE-SP FM 70	32	700	1¼	27
Spatmeißel	TE-SP SPM 5/36	50	360	2	14
	TE-SP SPM 5/50	50	500	2	20
	TE-SP SPM 8/36	80	360	3	14
	TE-SP SPM 8/50	80	500	3	20
	TE-SP SPM 12/36	120	360	4¾	14
	TE-SP SPM 12/50	120	500	4¾	20
Spachtelmeißel	TE-S-BSPM	150	650	6	25½
Schaber- / Fliesen- meißel	TE-SP-SPMK 12/50	120	500	4¾	20
Spitzspatmeißel	TE-S-SPI 50	115	485	4½	19⅙
Schotterbettmeißel	TE-S-TT 60		600		24
Schaft	TE-S-SS 22		220		9
	TE-S-SS 43		430		17
Stampferplatte	TP-STP 150/150	150 X 150		6 X 6	
Stockerkopf	TP-SKHM 40	40 X 40		1½ X 1½	
	TP-SKHM 60	60 X 60		2⅓ X 2⅓	
Erdleistersetzwerkzeug	TP-TKS 15	innen ø 15			
	TP-TKS 20	innen ø 20			
	TP-TKS 25	innen ø 25			
	TE-S-RD ½"			innen ø ½	
	TE-S-RD ⅝"			innen ø ⅝	



	TE-S Werkzeug- aufnahme / Bezeichnung Werkzeug	Breite mm	Länge mm	Breite in Zoll	Länge in Zoll
Erdleiterritzwerkzeug	TE-S-RD 3/4"			innen $\varnothing$ 3/4	

de

## 4 Technische Daten

Technische Änderungen vorbehalten!

Bemessungsspannung	100 V	110 V	110 V	127 V
Bemessungsaufnahme		1750 W	1640 W	1750 W
Bemessungsstrom	15 A	16 A	15 A	14,5 A
Netz-Frequenz	50...60 Hz	50 Hz	60 Hz	60 Hz

Bemessungsspannung	220 V	230 V	240 V	220...240 V
Bemessungsaufnahme	1750 W	1750 W	1750 W	1750 W
Bemessungsstrom	8 A	7,6 A	7,3 A	8,0...7,3 A
Netz-Frequenz	50...60 Hz	50 Hz	50 Hz	50...60 Hz

Gerät	TE 1000-AVR
Gewicht entsprechend EPTA-Procedure 01/2003	12,5 kg
Einzelschlagenergie entsprechend EPTA-Procedure 05/2009	26 J
Werkzeugaufnahme	TE-S
Schlagzahl bei Belastung	32,5 Hz
Schutzklasse	Schutzklasse II (doppelt isoliert)

### HINWEIS

Der in diesen Anweisungen angegebene Schwingungspegel ist entsprechend einem in EN 60745 genormten Messverfahren gemessen worden und kann für den Vergleich von Elektrowerkzeugen miteinander verwendet werden. Er eignet sich auch für eine vorläufige Einschätzung der Schwingungsbelastung. Der angegebene Schwingungspegel repräsentiert die hauptsächlichsten Anwendungen des Elektrowerkzeugs. Wenn allerdings das Elektrowerkzeug für andere Anwendungen, mit abweichenden Einsatzwerkzeugen oder ungenügender Wartung eingesetzt wird, kann der Schwingungspegel abweichen. Dies kann die Schwingungsbelastung über den gesamten Arbeitszeitraum deutlich erhöhen. Für eine genaue Abschätzung der Schwingungsbelastung sollten auch die Zeiten berücksichtigt werden, in denen das Gerät abgeschaltet ist oder zwar läuft, aber nicht tatsächlich im Einsatz ist. Dies kann die Schwingungsbelastung über den gesamten Arbeitszeitraum deutlich reduzieren. Legen Sie zusätzliche Sicherheitsmaßnahmen zum Schutz des Bedieners vor der Wirkung von Schwingungen fest wie zum Beispiel: Wartung von Elektrowerkzeug und Einsatzwerkzeugen, Warmhalten der Hände, Organisation der Arbeitsabläufe.

### Geräusch- und Vibrationsinformation (gemessen nach EN 60745-2-6):

Typischer A-bewerteter Schalleistungspegel	96 dB (A)
Typischer A-bewerteter Emissions-Schalldruckpegel	85 dB (A)
Unsicherheit für die genannten Schallpegel	3 dB (A)
Triaxialer Vibrationswert (Vibrations-Vektorsumme)	5 m/s <sup>2</sup>
Meisseln, $a_{h, Cheq}$	
Unsicherheit (K)	1,5 m/s <sup>2</sup>

## 5 Sicherheitshinweise

### 5.1 Allgemeine Sicherheitshinweise für Elektrowerkzeuge

#### a) WARNUNG

Lesen Sie alle Sicherheitshinweise und Anweisungen. Versäumnisse bei der Einhaltung der Sicherheitshinweise und Anweisungen können elektrischen Schlag, Brand und/oder schwere Verletzungen verursachen. **Bewahren Sie alle Sicherheitshinweise und Anweisungen für die Zukunft auf.** Der in den Sicherheitshinweisen verwendete Begriff "Elektrowerkzeug" bezieht sich auf netzbetriebene Elektrowerkzeuge (mit Netzkabel) und auf akkubetriebene Elektrowerkzeuge (ohne Netzkabel).

### 5.1.1 Arbeitsplatzsicherheit

- a) **Halten Sie Ihren Arbeitsbereich sauber und gut beleuchtet.** Unordnung oder unbeleuchtete Arbeitsbereiche können zu Unfällen führen.
- b) **Arbeiten Sie mit dem Elektrowerkzeug nicht in explosionsgefährdeter Umgebung, in der sich brennbare Flüssigkeiten, Gase oder Stäube befinden.** Elektrowerkzeuge erzeugen Funken, die den Staub oder die Dämpfe entzünden können.
- c) **Halten Sie Kinder und andere Personen während der Benutzung des Elektrowerkzeugs fern.** Bei Ablenkung können Sie die Kontrolle über das Gerät verlieren.

### 5.1.2 Elektrische Sicherheit

- a) **Der Anschlussstecker des Elektrowerkzeuges muss in die Steckdose passen.** Der Stecker darf in keiner Weise verändert werden. **Verwenden Sie keine Adapterstecker gemeinsam mit schutzgeerdeten Elektrowerkzeugen.** Unveränderte Stecker und passende Steckdosen verringern das Risiko eines elektrischen Schlages.
- b) **Vermeiden Sie Körperkontakt mit geerdeten Oberflächen wie von Rohren, Heizungen, Herden und Kühlschränken.** Es besteht ein erhöhtes Risiko durch elektrischen Schlag, wenn Ihr Körper geerdet ist.
- c) **Halten Sie Elektrowerkzeuge von Regen oder Nässe fern.** Das Eindringen von Wasser in ein Elektrowerkzeug erhöht das Risiko eines elektrischen Schlages.
- d) **Zweckentfremden Sie das Kabel nicht, um das Elektrowerkzeug zu tragen, aufzuhängen oder um den Stecker aus der Steckdose zu ziehen.** Halten Sie das Kabel fern von Hitze, Öl, scharfen Kanten oder sich bewegenden Geräteteilen. Beschädigte oder verwickelte Kabel erhöhen das Risiko eines elektrischen Schlages.
- e) **Wenn Sie mit einem Elektrowerkzeug im Freien arbeiten, verwenden Sie nur Verlängerungskabel, die auch für den Außenbereich geeignet sind.** Die Anwendung eines für den Außenbereich geeigneten Verlängerungskabels verringert das Risiko eines elektrischen Schlages.

- f) **Wenn der Betrieb des Elektrowerkzeuges in feuchter Umgebung nicht vermeidbar ist, verwenden Sie einen Fehlerstromschutzschalter.** Der Einsatz eines Fehlerstromschutzschalters vermindert das Risiko eines elektrischen Schlages.

### 5.1.3 Sicherheit von Personen

- a) **Seien Sie aufmerksam, achten Sie darauf, was Sie tun, und gehen Sie mit Vernunft an die Arbeit mit einem Elektrowerkzeug.** Benutzen Sie kein Elektrowerkzeug, wenn Sie müde sind oder unter dem Einfluss von Drogen, Alkohol oder Medikamenten stehen. Ein Moment der Unachtsamkeit beim Gebrauch des Elektrowerkzeuges kann zu ernsthaften Verletzungen führen.
- b) **Tragen Sie persönliche Schutzausrüstung und immer eine Schutzbrille.** Das Tragen persönlicher Schutzausrüstung, wie Staubmaske, rutschfeste Sicherheitsschuhe, Schutzhelm oder Gehörschutz, je nach Art und Einsatz des Elektrowerkzeuges, verringert das Risiko von Verletzungen.
- c) **Vermeiden Sie eine unbeabsichtigte Inbetriebnahme.** Vergewissern Sie sich, dass das Elektrowerkzeug ausgeschaltet ist, bevor Sie es an die Stromversorgung und/oder den Akku anschließen, es aufnehmen oder tragen. Wenn Sie beim Tragen des Elektrowerkzeuges den Finger am Schalter haben oder das Gerät eingeschaltet an die Stromversorgung anschließen, kann dies zu Unfällen führen.
- d) **Entfernen Sie Einstellwerkzeuge oder Schraubenschlüssel, bevor Sie das Elektrowerkzeug einschalten.** Ein Werkzeug oder Schlüssel, der sich in einem drehenden Geräteteil befindet, kann zu Verletzungen führen.
- e) **Vermeiden Sie eine abnormale Körperhaltung.** Sorgen Sie für einen sicheren Stand und halten Sie jederzeit das Gleichgewicht. Dadurch können Sie das Elektrowerkzeug in unerwarteten Situationen besser kontrollieren.
- f) **Tragen Sie geeignete Kleidung.** Tragen Sie keine weite Kleidung oder Schmuck. Halten Sie Haare, Kleidung und Handschuhe fern von sich bewegenden Teilen. Lockere Kleidung, Schmuck oder lange Haare können von sich bewegenden Teilen erfasst werden.
- g) **Wenn Staubabsaug- und -auffangeinrichtungen montiert werden können, vergewissern Sie sich, dass diese angeschlossen sind und richtig verwendet werden.** Verwendung einer Staubabsaugung kann Gefährdungen durch Staub verringern.

### 5.1.4 Verwendung und Behandlung des Elektrowerkzeuges

- a) **Überlasten Sie das Gerät nicht.** Verwenden Sie für Ihre Arbeit das dafür bestimmte Elektrowerkzeug. Mit dem passenden Elektrowerkzeug arbeiten Sie besser und sicherer im angegebenen Leistungsbereich.

- b) **Benutzen Sie kein Elektrowerkzeug, dessen Schalter defekt ist.** Ein Elektrowerkzeug, das sich nicht mehr ein- oder ausschalten lässt, ist gefährlich und muss repariert werden.
- c) **Ziehen Sie den Stecker aus der Steckdose und/oder entfernen Sie den Akku, bevor Sie Geräteeinstellungen vornehmen, Zubehörteile wechseln oder das Gerät weglegen.** Diese Vorsichtsmaßnahme verhindert den unbeabsichtigten Start des Elektrowerkzeuges.
- d) **Bewahren Sie unbenutzte Elektrowerkzeuge ausserhalb der Reichweite von Kindern auf. Lassen Sie Personen das Gerät nicht benutzen, die mit diesem nicht vertraut sind oder diese Anweisungen nicht gelesen haben.** Elektrowerkzeuge sind gefährlich, wenn Sie von unerfahrenen Personen benutzt werden.
- e) **Pflegen Sie Elektrowerkzeuge mit Sorgfalt. Kontrollieren Sie, ob bewegliche Teile einwandfrei funktionieren und nicht klemmen, ob Teile gebrochen oder so beschädigt sind, dass die Funktion des Elektrowerkzeuges beeinträchtigt ist. Lassen Sie beschädigte Teile vor dem Einsatz des Gerätes reparieren.** Viele Unfälle haben ihre Ursache in schlecht gewarteten Elektrowerkzeugen.
- f) **Halten Sie Schneidwerkzeuge scharf und sauber.** Sorgfältig gepflegte Schneidwerkzeuge mit scharfen Schneidkanten verklemmen sich weniger und sind leichter zu führen.
- g) **Verwenden Sie Elektrowerkzeug, Zubehör, Einsatzwerkzeuge usw. entsprechend diesen Anweisungen. Berücksichtigen Sie dabei die Arbeitsbedingungen und die auszuführende Tätigkeit.** Der Gebrauch von Elektrowerkzeugen für andere als die vorgesehenen Anwendungen kann zu gefährlichen Situationen führen.

#### 5.1.5 Service

- a) **Lassen Sie Ihr Elektrowerkzeug nur von qualifiziertem Fachpersonal und nur mit Original-Ersatzteilen reparieren.** Damit wird sichergestellt, dass die Sicherheit des Elektrowerkzeuges erhalten bleibt.

#### 5.2 Sicherheitshinweise für Hämmer

- a) **Tragen Sie Gehörschutz.** Die Einwirkung von Lärm kann Gehörverlust bewirken.
- b) **Benutzen Sie die mit dem Gerät gelieferten Zusatzhandgriffe.** Der Verlust der Kontrolle kann zu Verletzungen führen.
- c) **Halten Sie das Gerät an den isolierten Griffflächen, wenn Sie Arbeiten ausführen, bei denen das Einsatzwerkzeug verborgene Stromleitungen oder das eigene Netzkabel treffen kann.** Der Kontakt mit einer spannungsführenden Leitung kann auch metallene Geräteteile unter Spannung setzen und zu einem elektrischen Schlag führen.

#### 5.3 Zusätzliche Sicherheitshinweise

##### 5.3.1 Sicherheit von Personen

- a) **Bewahren Sie unbenutzte Geräte sicher auf. Nicht in Gebrauch stehende Geräte sollten an einem trockenen, hochgelegenen oder abgeschlossenen Ort, ausserhalb der Reichweite von Kindern, aufbewahrt werden.**
- b) **Halten Sie das Gerät immer mit beiden Händen an den vorgesehenen Handgriffen fest. Halten Sie die Handgriffe trocken, sauber und frei von Öl und Fett.**
- c) **Machen Sie Arbeitspausen und Entspannungs- und Fingerübungen zur besseren Durchblutung Ihrer Finger.**
- d) **Führen Sie beim Arbeiten das Netz- und das Verlängerungskabel immer nach hinten vom Gerät weg.** Dies vermindert die Sturzgefahr über das Kabel während des Arbeitens.
- e) **Kinder sollten unterwiesen sein, dass sie nicht mit dem Gerät spielen dürfen.**
- f) **Das Gerät ist nicht bestimmt, für die Verwendung durch Kinder oder schwache Personen ohne Unterweisung.**
- g) **Stäube von Materialien wie bleihaltigem Anstrich, einigen Holzarten, Mineralien und Metall können gesundheitsschädlich sein. Berühren oder Einatmen der Stäube können allergische Reaktionen und/oder Atemwegserkrankungen des Benutzers oder in der Nähe befindlicher Personen hervorrufen. Bestimmte Stäube wie Eichen- oder Buchenstaub gelten als krebserzeugend, besonders in Verbindung mit Zusatzstoffen zur Holzbehandlung (Chromat, Holzschutzmittel). Asbesthaltiges Material darf nur von Fachleuten bearbeitet werden. Benutzen Sie möglichst eine Staubabsaugung. Um einen hohen Grad der Staubabsaugung zu erreichen, verwenden Sie einen geeigneten, von Hilti empfohlenen Mobilentstauber für Holz und/oder Mineralstaub der auf dieses Elektrowerkzeug abgestimmt wurde. Sorgen Sie für gute Belüftung des Arbeitsplatzes. Es wird empfohlen, eine Atemschutzmaske mit Filterklasse P2 zu tragen. Beachten Sie in Ihrem Land gültige Vorschriften für die zu bearbeitenden Materialien.**

##### 5.3.2 Elektrische Sicherheit

- a) **Prüfen Sie den Arbeitsbereich vor Arbeitsbeginn auf verdeckt liegende elektrische Leitungen, Gas- und Wasserrohre z.B. mit einem Metallsuchgerät.** Aussenliegende Metallteile am Gerät können spannungsführend werden, wenn Sie z.B. versehentlich eine Stromleitung beschädigt haben. Dies stellt eine ernsthafte Gefahr durch elektrischen Schlag dar.
- b) **Verdeckt liegende elektrische Leitungen, Gas- und Wasserrohre stellen eine ernsthafte Gefährdung dar, wenn Sie beim Arbeiten beschädigt werden. Prüfen Sie daher den Arbeitsbereich vorher, z.B. mit einem Metallsuchgerät.** Aussen lie-

gende Metallteile am Gerät können spannungsführend werden, wenn Sie z.B. versehentlich eine Stromleitung beschädigt haben.

- c) **Kontrollieren Sie regelmässig die Anschlussleitung des Geräts und lassen Sie diese bei Beschädigung von einem anerkannten Fachmann erneuern. Kontrollieren Sie Verlängerungsleitungen regelmässig und ersetzen Sie diese, wenn sie beschädigt sind. Wird bei der Arbeit das Netz- oder Verlängerungskabel beschädigt, dürfen Sie das Kabel nicht berühren. Ziehen Sie den Netzstecker aus der Steckdose.** Beschädigte Anschlussleitungen und Verlängerungsleitungen stellen eine Gefährdung durch elektrischen Schlag dar.
- d) **Lassen Sie verschmutzte Geräte bei häufiger Bearbeitung von leitfähigen Materialien in regelmässigen Abständen vom Hilti-Service überprüfen.** An der Geräteoberfläche haftender Staub, vor allem von leitfähigen Materialien oder Feuchtigkeit können unter ungünstigen Bedingungen zu elektrischem Schlag führen.
- e) **Halten Sie, wenn verdeckt liegende elektrische Leitungen oder das Netzkabel durch das Werkzeug beschädigt werden können, das Gerät an den isolierten Griffflächen fest.** Bei Kontakt mit stromführenden Leitungen können ungeschützte Metallteile des Geräts unter Spannung gesetzt werden und der Benutzer wird dem Risiko eines elektrischen Schlags ausgesetzt.
- f) **Wenn Sie mit einem Elektrowerkzeug im Freien arbeiten, stellen Sie sicher, dass das Gerät mittels eines Fehlerstromschutzschalters (RCD) mit maximal 30 mA Auslösestrom an das Netz angeschlossen ist.** Die Verwendung eines Fehlerstromschutzschalters verringert das Risiko eines elektrischen Schlags.
- g) **Grundsätzlich wird die Verwendung eines Fehlerstromschutzschalters (RCD) mit maximal 30 mA Auslösestrom empfohlen.**

- h) **Bei Stromunterbrechung Gerät ausschalten und Netzstecker ziehen.** Dies verhindert die unbeabsichtigte Inbetriebnahme des Geräts bei Spannungswiederkehr.

### 5.3.3 Arbeitsplatz

- a) **Sorgen Sie für gute Belüftung des Arbeitsplatzes.** Schlecht belüftete Arbeitsplätze können Gesundheitsschäden durch Staubbelastung hervorrufen.
- b) **Halten Sie Ihren Arbeitsbereich in Ordnung. Halten Sie das Arbeitsumfeld frei von Gegenständen an denen Sie sich verletzen könnten.** Unordnung im Arbeitsbereich kann Unfälle zur Folge haben.
- c) **Sichern Sie bei Durchbrucharbeiten den Bereich auf der gegenüberliegenden Seite der Arbeiten ab.** Abbruchteile können heraus- und / oder herunterfallen und andere Personen verletzen.
- d) **Lassen Sie sich die Arbeiten von der Bauleitung genehmigen. Arbeiten an Gebäuden und anderen Strukturen können die Statik beeinflussen, insbesondere beim Trennen von Armierungseisen oder Trägerelementen.**

### 5.3.4 Persönliche Schutzausrüstung



**Der Benutzer und die sich in der Nähe aufhaltenden Personen müssen während dem Einsatz des Geräts eine geeignete Schutzbrille, Schutzhandschuhe, Schutzhelm, Gehörschutz, einen leichten Atemschutz und Sicherheitsschuhe benutzen.**

## 6 Inbetriebnahme



### VORSICHT

**Prüfen Sie das Werkzeug vor jeder Benutzung auf Beschädigungen und ungleichmässige Abnutzung.**

### 6.1 Seitenhandgriff (Zubehör) montieren, positionieren und demontieren **2**

1. Ziehen Sie den Netzstecker aus der Steckdose.
2. Öffnen Sie das Spannband und drücken es auf den Gerätehals.
3. Lösen Sie durch drehen den Knauf und entfernen ihn.

4. Entfernen Sie die Sechskantschraube durch Herausziehen aus der Griffereinheit.
5. Schieben Sie die Griffereinheit auf die Halter des Spannbandes  
**HINWEIS** Achten Sie auf korrekte Lage der Verzahnung.
6. Setzen Sie die Sechskantschraube wieder ein.
7. Montieren Sie den Knauf.
8. Drehen Sie den Seitenhandgriff in die gewünschte Position.
9. Fixieren Sie den Seitenhandgriff mit dem Knauf.

10. Zur Demontage des Seitenhandgriffs führen Sie die entsprechenden Arbeitsschritte in umgekehrter Reihenfolge aus.  
**HINWEIS** Zur Montage und Positionierung des Seitenhandgriffes beachten Sie auch die dem Seitenhandgriff beiliegende Beschreibung.

## 6.2 Einsatz von Verlängerungskabel und Generator oder Transformator

Siehe Kapitel "Beschreibung / Einsatz von Verlängerungskabel".

de

## 7 Bedienung



### GEFAHR

Halten Sie das Gerät immer mit beiden Händen an den vorgesehenen Handgriffen fest. Halten Sie die Handgriffe trocken, sauber und frei von Öl und Fett.

### 7.1 Vorbereiten

#### VORSICHT

Benutzen Sie Schutzhandschuhe für den Werkzeugwechsel, da das Werkzeug durch den Einsatz heiss wird, bzw. scharfe Kanten aufweisen kann.

#### 7.1.1 Werkzeug einsetzen **3**

##### HINWEIS

Der Meissel kann in 6 verschiedenen Positionen (in 60° Schritten) positioniert werden. Dadurch kann mit Flach- und Formmeisseln immer in der jeweils optimalen Arbeitsstellung gearbeitet werden.

1. Ziehen Sie den Netzstecker aus der Steckdose.
2. Prüfen Sie, ob das Einsteckende des Werkzeugs sauber und leicht eingefettet ist. Falls erforderlich reinigen und fetten Sie das Einsteckende.
3. Prüfen Sie die Dichtlippe der Staubschutzkappe auf Sauberkeit und Zustand. Falls erforderlich reinigen Sie die Staubschutzkappe oder wenn die Dichtlippe beschädigt ist ersetzen Sie die Staubschutzkappe (siehe Kapitel "Pflege und Instandhaltung").
4. Führen Sie das Werkzeug in die Werkzeugaufnahme ein und drehen Sie es unter leichtem Anpressdruck, bis es in die Führungsnuten einrastet.
5. Drücken Sie das Werkzeug in die Werkzeugaufnahme bis es hörbar einrastet.
6. Überprüfen Sie durch Ziehen am Werkzeug die sichere Verriegelung.

#### 7.1.2 Werkzeug herausnehmen **4**

### GEFAHR

Legen Sie das heisse Werkzeug nicht auf leicht entflammaren Materialien ab. Es kann zu einer Entzündung und als Folge zu einem Brand kommen.

1. Ziehen Sie den Netzstecker aus der Steckdose.
2. Öffnen Sie durch Zurückziehen der Werkzeugverriegelung die Werkzeugaufnahme.
3. Ziehen Sie das Werkzeug aus der Werkzeugaufnahme.

### 7.2 Betrieb



#### WARNUNG

Erfolgt ein Anlaufen des Gerätes beim Ausstecken und wieder Einstecken des Netzkabels ohne Betätigung des Ein-/ Ausschalters ist das Gerät sofort zum Hilti Service zu bringen.

#### WARNUNG

Bei Ausfall des Ein-/ Ausschalters Netzstecker ziehen.

#### VORSICHT

Durch die Bearbeitung des Untergrundes kann Material absplittern. Benutzen Sie einen Augenschutz, Schutzhandschuhe und wenn Sie keine Staubabsaugung verwenden, einen leichten Atemschutz. Abgesplittertes Material kann Körper und Augen verletzen.

#### VORSICHT

Beim Arbeitsvorgang wird Schall erzeugt. Tragen Sie Gehörschutz. Zu starker Schall kann das Gehör schädigen.

### 7.2.1 Meisseln

#### 7.2.1.1 Arbeiten bei niedrigen Temperaturen

##### HINWEIS

Das Gerät benötigt eine Mindest-Betriebstemperatur, bis das Schlagwerk arbeitet.

Um die Mindest-Betriebstemperatur zu erreichen, schalten Sie das Gerät ein und lassen es warm laufen. Überprüfen Sie in kurzen Abständen (ca. 30s), durch Aufsetzen auf den Untergrund, ob das Schlagwerk zu arbeiten beginnt. Beginnt das Schlagwerk nicht zu arbeiten, wiederholen Sie diesen Vorgang.

##### HINWEIS

Auf Grund der elektronischen Steuerung des Anlaufverhaltens, kann das Gerät bei kalten Temperaturen ein geändertes Anlaufverhalten zeigen.

#### 7.2.1.2 Einschalten

1. Stecken Sie den Netzstecker in die Steckdose.
2. Drücken Sie den Ein-/Ausschalter

### 7.2.1.3 Meisselleistung einstellen 5

Durch Drücken des Leistungswahlschalters können Sie die Meisselleistung auf ca. 70% reduzieren. Bei reduzierter Leistung leuchtet die Leistungswahlanzeige.

#### HINWEIS

Das Einstellen der Meisselleistung ist nur im eingeschalteten Betriebszustand möglich. Durch erneutes Drücken des Leistungswahlschalters steht wieder die volle Meisselleistung zur Verfügung. Wird das Gerät ausgeschaltet und erneut eingeschaltet, steht ebenfalls wieder die volle Meisselleistung zur Verfügung.

### 7.2.1.4 Ausschalten

1. Drücken Sie den Ein-/Ausschalter.
2. Ziehen Sie den Netzstecker aus der Steckdose.

### 7.3 Meisseltipps

#### 7.3.1 Ansetzen Meissel-Beginn 6

Setzen Sie den Meissel circa 80-100 mm von der Kante an.

### 7.3.2 Bewehrungsseisen 7

Führen Sie den Meissel immer gegen die Kante des Materials, nicht gegen das Bewehrungsseisen.

### 7.3.3 Meisselrichtung 8

1. Beginnen Sie den Meisselvorgang in einem Winkel von 70° bis 80° zur Betonoberfläche und richten Sie die Spitze zur Kante.
2. Bewegen Sie den Winkel in Richtung 90° und brechen das Material weg.

### 7.3.4 Selbstschärfungsprozess 9

Drehen Sie den Meissel regelmäßig, da die gleichmässige Abnutzung den Selbstschärfungsprozess unterstützt.

### 7.3.5 Eintauchtiefe 10

Polygon-Design bedeutet, dass Material wird auch in grösseren Tiefen aufgebrochen und zerkleinert.

### 7.3.6 Anpressdruck

Zu geringer Anpressdruck führt dazu, dass der Meissel springt.

Zu hoher Anpressdruck bewirkt eine Verringerung der Meisselleistung.

## 8 Pflege und Instandhaltung

### VORSICHT

Ziehen Sie den Netzstecker aus der Steckdose.

### 8.1 Pflege der Werkzeuge

Entfernen Sie fest anhaftenden Schmutz und schützen Sie die Oberfläche Ihrer Werkzeuge vor Korrosion durch gelegentliches Abreiben mit einem ölgetränkten Putzlappen.

### 8.2 Pflege des Geräts

#### VORSICHT

Halten Sie das Gerät, insbesondere die Griffflächen trocken, sauber und frei von Öl und Fett. Verwenden Sie keine silikonhaltigen Pflegemittel.

Die äussere Gehäuseschale des Geräts ist aus einem schlagfesten Kunststoff gefertigt. Die Handgriffe sind aus Elastomer-Werkstoff.

Betreiben Sie das Gerät nie mit verstopften Lüftungsschlitzen! Reinigen Sie die Lüftungsschlitze vorsichtig mit einer trockenen Bürste. Verhindern Sie das Eindringen von Fremdkörpern in das Innere des Geräts. Reinigen Sie die Geräteaussenseite regelmässig mit einem leicht angefeuchteten Putzlappen. Verwenden Sie kein Sprühgerät, Dampfstrahlgerät oder fliessendes Wasser zur Reinigung! Die elektrische Sicherheit des Geräts kann dadurch gefährdet werden.

### 8.3 Serviceanzeige

#### HINWEIS

Das Gerät ist mit einer Serviceanzeige ausgerüstet.

Anzeige	leuchtet rot	Die Laufzeit für einen Service ist erreicht. Mit dem Gerät kann ab Beginn des Aufleuchtens noch einige Stunden echte Laufzeit gearbeitet werden, bis die automatische Abschaltung in Kraft tritt. Bringen Sie das Gerät rechtzeitig zum Hilti Service, damit Ihr Gerät immer betriebsbereit ist.
	blinkt rot	Siehe Kapitel Fehlersuche.

#### 8.4 Reinigung der Staubschutzkappe

Reinigen Sie regelmäßig die Staubschutzkappe an der Werkzeugaufnahme mit einem sauberen, trockenen Lappen. Wischen Sie die Dichtlippe vorsichtig sauber und befeuchten Sie diese wieder leicht mit Hilti Fett.

#### 8.5 Instandhaltung

##### WARNUNG

Reparaturen an elektrischen Teilen dürfen nur durch eine Elektrofachkraft ausgeführt werden. Vor der Demontage der Elektronik ist eine Wartezeit von ca. 1 Minute zum Abbau von Restspannungen notwendig.

Prüfen Sie regelmässig alle aussenliegenden Teile des Geräts auf Beschädigungen und alle Bedienungselemente auf einwandfreie Funktion. Betreiben Sie das Gerät nicht, wenn Teile beschädigt sind, oder Bedienelemente nicht einwandfrei funktionieren. Lassen Sie das Gerät vom Hilti Service reparieren.

#### 8.6 Kontrolle nach Pflege- und Instandhaltungsarbeiten

Nach Pflege- und Instandhaltungsarbeiten ist zu prüfen, ob alle Schutzeinrichtungen angebracht sind und fehlerfrei funktionieren.

de

## 9 Fehlersuche

Fehler	Mögliche Ursache	Behebung
Gerät läuft nicht an.	Initialisierung der Elektronik läuft (bis ca. 4 Sekunden ab dem Einstecken des Steckers) oder die elektronische Anlaufsperrung nach einer Stromversorgungsunterbrechung ist aktiviert.	Gerät aus- und wieder einschalten.
	Netzstromversorgung unterbrochen.	Anderes Elektrogerät einstecken, Funktion prüfen.
	Netzkabel oder Stecker defekt.	Von Elektrofachkraft prüfen und gegebenenfalls ersetzen lassen.
	Steuerschalter defekt.	Von Elektrofachkraft prüfen und gegebenenfalls ersetzen lassen.
Kein Schlag.	Generator mit Sleep Mode.	Generator mit zweitem Verbraucher (z.B. Baustellenlampe) belasten. Danach Gerät aus- und wieder einschalten.
	Gerät ist zu kalt.	Gerät auf Mindest-Betriebstemperatur bringen. Siehe Kapitel: 7.2.1 Meisseln
	Schaden am Gerät.	Lassen Sie das Gerät vom Hilti Service reparieren.
Gerät läuft nicht an und die Serviceanzeige leuchtet rot.	Schaden am Gerät.	Lassen Sie das Gerät vom Hilti Service reparieren.
Gerät läuft nicht an und die Serviceanzeige blinkt rot.	Stromversorgung hat zu hohe Spannung.	Steckdose wechseln. Netz überprüfen.
Gerät schaltet im Betrieb ab und die Serviceanzeige blinkt rot.	Überhitzungsschutz.	Gerät abkühlen lassen. Lüftungsschlitze reinigen.
Gerät hat nicht die volle Leistung.	Leistungsreduzierung aktiviert.	Leistungswahlschalter betätigen (Leistungswahlanzeige beachten). Gerät aus- und wieder einstecken.
	Verlängerungskabel zu lang und / oder mit zu geringem Querschnitt.	Verlängerungskabel mit zulässiger Länge und / oder mit ausreichendem Querschnitt verwenden.
	Stromversorgung hat zu niedrige Spannung.	Gerät an eine andere Stromversorgung anschliessen.
Meissel läßt sich nicht aus der Verriegelung lösen.	Werkzeugaufnahme nicht vollständig zurückgezogen.	Werkzeugverriegelung bis zum Anschlag zurückziehen und Werkzeug herausnehmen.

## HINWEIS

Falls mit den oben genannten Maßnahmen der Geräteausfall nicht behoben werden kann, lassen Sie das Gerät durch den Hilti Service überprüfen.

de

## 10 Entsorgung



Hilti-Geräte sind zu einem hohen Anteil aus wiederverwertbaren Materialien hergestellt. Voraussetzung für eine Wiederverwertung ist eine sachgemässe Stofftrennung. In vielen Ländern ist Hilti bereits eingerichtet, Ihr Altgerät zur Verwertung zurückzunehmen. Fragen Sie den Hilti Kundenservice oder Ihren Verkaufsberater.



Nur für EU Länder

Werfen Sie Elektrowerkzeuge nicht in den Hausmüll!

Gemäss Europäischer Richtlinie über Elektro- und Elektronik-Altgeräte und Umsetzung in nationales Recht müssen verbrauchte Elektrowerkzeuge getrennt gesammelt und einer umweltgerechten Wiederverwertung zugeführt werden.

## 11 Herstellergewährleistung Geräte

Bitte wenden Sie sich bei Fragen zu den Garantiebedingungen an Ihren lokalen HILTI Partner.

## 12 EG-Konformitätserklärung (Original)

Bezeichnung:	Meisselhammer
Typenbezeichnung:	TE 1000-AVR
Generation:	02
Konstruktionsjahr:	2013

Wir erklären in alleiniger Verantwortung, dass dieses Produkt mit den folgenden Richtlinien und Normen übereinstimmt: 2004/108/EG, 2006/42/EG, 2000/14/EG, 2011/65/EU, EN 60745-1, EN 60745-2-6, EN ISO 12100.

Gemessener Schalleistungspegel, $L_{WA}$ TE 1000-AVR (02)	96 dB/1pW
Garantierter Schalleistungspegel, $L_{WA,d}$ TE 1000-AVR (02)	99 dB/1pW
Konformitätsbewertungsverfahren	2000/14/EG Anhang VI
Notifizierte Prüfstelle (0044)	TÜV NORD CERT GmbH Büro Hannover Am TÜV 1 30519 Hannover Deutschland



Hilti Aktiengesellschaft, Feldkircherstrasse 100, FL-9494 Schaan



**Paolo Luccini**

Head of BA Quality and Process Management  
Business Area Electric Tools & Accessories  
12/2013



**Jan Doongaji**

Executive Vice President  
Business Unit Power Tools & Accessories  
12/2013

de

**Technische Dokumentation bei:**

Hilti Entwicklungsgesellschaft mbH  
Zulassung Elektrowerkzeuge  
Hiltistrasse 6  
86916 Kaufering  
Deutschland



Hilti Corporation

LI-9494 Schaan

Tel.: +423/234 21 11

Fax: +423/234 29 65

[www.hilti.com](http://www.hilti.com)

Hilti = registered trademark of Hilti Corp., Schaan  
Pos. 1 | 20140903



2077719