



## 1001

### Raddumper

#### Der Allrounder

Der 1001 ist die perfekte Lösung für beengte Platzverhältnisse. Der äußerst kompakte Alleskönner ist bereits ab einer Breite von 990 mm erhältlich und kommt überall gut durch. Dank des typischen Knick-Pendelgelenks und des wartungsarmen Twin-Lock-Allradantriebs bleibt die Traktion in jedem Gelände gewährleistet. Der klappbare Überrollbügel sorgt für hohe Sicherheit und stellt dennoch eine problemlose Verwendung und Transport auf engem Raum sicher. Ein breiter Steuerstand sowie das intuitive Bedienkonzept sorgen auch auf der Maschine für hohen Komfort. Leicht erreichbare Service-Zugänge runden das Gesamtpaket ab.

## Highlights

- Twin-Lock Allradantrieb
- Knick-Pendelgelenk
- Geringe Abmessungen
- Optimale Gewichtsverteilung
- Ruhiges Fahrverhalten

## Technische Daten

### Hydraulik

Hydraulikpumpe	ZRP
Fördermenge max.	25,0 l/min

### Mechanische Leistungsangaben

Fahrgeschwindigkeit	14,0 km/h
---------------------	-----------

### Mechanische Angaben

Länge	3.080,0 mm
Breite	1.180,0 mm
Höhe	2.580,0 mm
Gewicht	1.261,00 kg
Nutzlast	1.000,0 kg
Muldeninhalt gestrichen	415,0 l
Muldeninhalt gehäuft	525,0 l
Pendelwinkel max.	15,0 °
Betriebsgewicht (min.-max.)	1.230,0 - 1.500,0 kg

### Verbrennungsmotor

Motortyp	Dieselmotor
Hubraum	1.116,0 cm <sup>3</sup>

Kraftstofftyp	Diesel EN 590
Nennleistung	18,9 kW
Nenndrehzahl	3.000,0 1/min
Norm (Nennleistung)	ISO 3046
Motorhersteller	Yanmar
Motorbezeichnung	3TNV76-XNSV

### Umweltkenndaten

Schalleistung LWA, garantiert	101,0 dB(A)
-------------------------------	-------------

### Betriebsstoffe

Kraftstoffspezifikation	Diesel EN 590
-------------------------	---------------

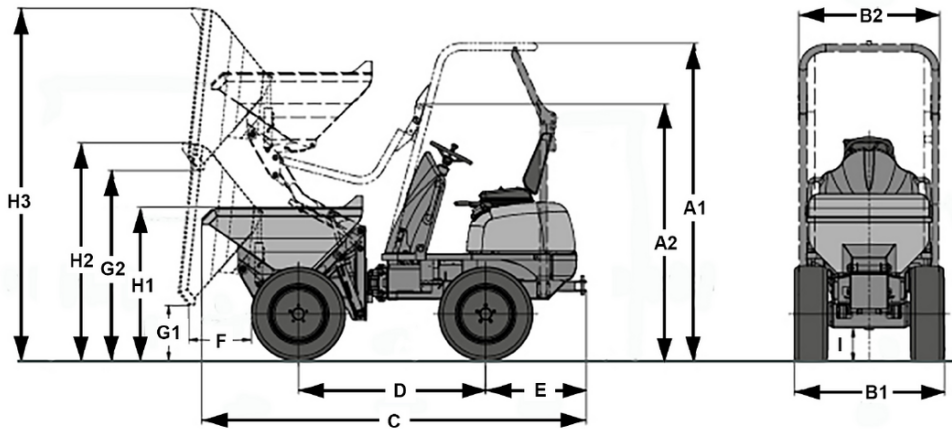
### Fahrwerk

Wenderadius	3.200,0 mm
Knickwinkel	33,0 °
Hydraulikpumpe	Axialkolbenpumpe
Fördermenge	84,0 l/min

### Transport und Lagerung

Transportgewicht	1.155,0 kg
------------------	------------

## Abmessungen



A1	Höhe ROPS	2.580 mm
A2	Höhe ROPS gekippt	2.080 mm
B1	Breite Fahrzeug	1.180 mm
B2	Breite Mulde	990 mm
D	Radstand	1.500 mm
E	Hecküberhang	810 mm
F	Ausschüttweite	510 mm
G1	Ausschütthöhe max.	465 mm
G2	Ausschütthöhe max., Hochkippmulde angehoben	1.560 mm
H1	Muldenhöhe	1.230 mm
H2	Muldenhöhe gekippt	1.770 mm
H3	Muldenhöhe gekippt, Hochkippmulde angehoben	2.860 mm
I	Bodenfreiheit	270 mm