



HT23 RTJ 0 HT23 RTJ PRO

Hervorragende Leistungen

- 22,5m Arbeitshöhe
- 18,3m maximale Reichweite

Optimale Produktivität

- Beste Hubgeschwindigkeit 56sec
- Voll proportionale und simultane Bewegungen

Höchster Komfort und Sicherheitsgefühl

- Hohe Steifigkeit des Auslegerarms
- Eine Ansteuerung für beide Lenkachsen

Einfache Wartung

- Leichter Zugang zu allen Komponenten
- Wartungsfreundlicher Hubmast
- Exklusiver modular aufgebauter Arbeitskorb, schnell und einfach zu reparieren
- Haulotte Activ`Shield™ Leiste - PRO Modell
- Integriertes Diagnose-System Haulotte Activ`Screen mit mehrfarbiger Anzeige



Haulotte 
GROUP
More than lifting



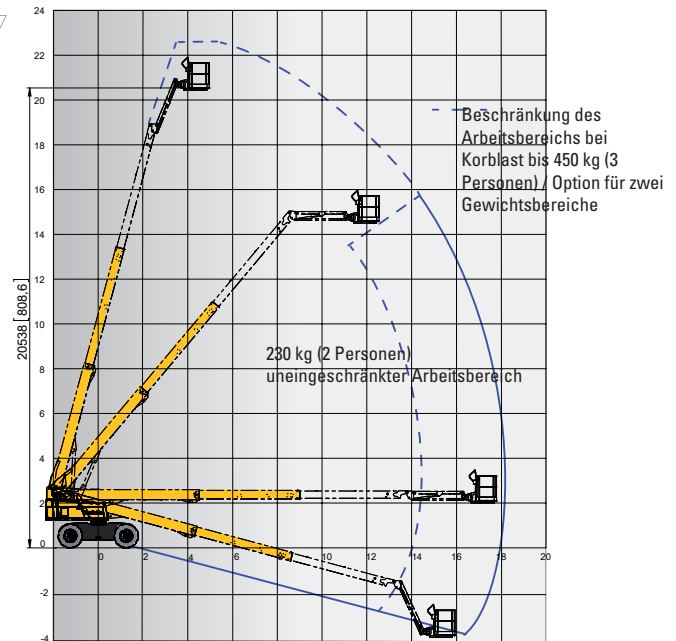
HT23 RTJ 0 / RTJ PRO

TELESKOPARBEITSBÜHNEN

TECHNISCHE EIGENSCHAFTEN

HT23 RTJ 0
2WS**HT23 RTJ PRO**
4WS

Arbeitshöhe	22.5 m	
Plattformhöhe	20.5 m	
Maximale Reichweite	18.3 m	
Bei Arbeiten "unter Tage" einsetzbar	4 m	
Maximale Tragfähigkeit	230 kg (2 persons)	
F x G Auslegerradius	2.44 x 0.91 m	
A Länge	10.4 m	
H Transportlänge	7.8 m	
B Breite	2.47 m	
C Höhe im eingefahrenen Zustand	2.7 m	
I Transporthöhe	3.3 m	
Vertikaler Schwenkbereich	133° (+68/-65)	
Plattformschwenkbereich	180° (+90/-90)	
Drehwinkel des Auslegers	90° (+75/-15)	
Schwenkbereich des Oberwagens	360° continuous	
Seitlicher Überhang	109 cm	
D Radstand	2.5 m	
E Bodenfreiheit	34 cm	
Neigungsmesser	5°	
Fahrtgeschwindigkeit	0.5 - 6.5 km/h	
Maximale Steigfähigkeit	40 %	
Wenderadius - außen	6,3 m	3,4 m
Reifen - schaumgefüllt	385/65 - 22.5	
Motor	TIER 4 interim / Stage 3A Kubota 36.5 kW - 48.9 hp	
Gesamtgewicht	13 320 kg	13 400 kg

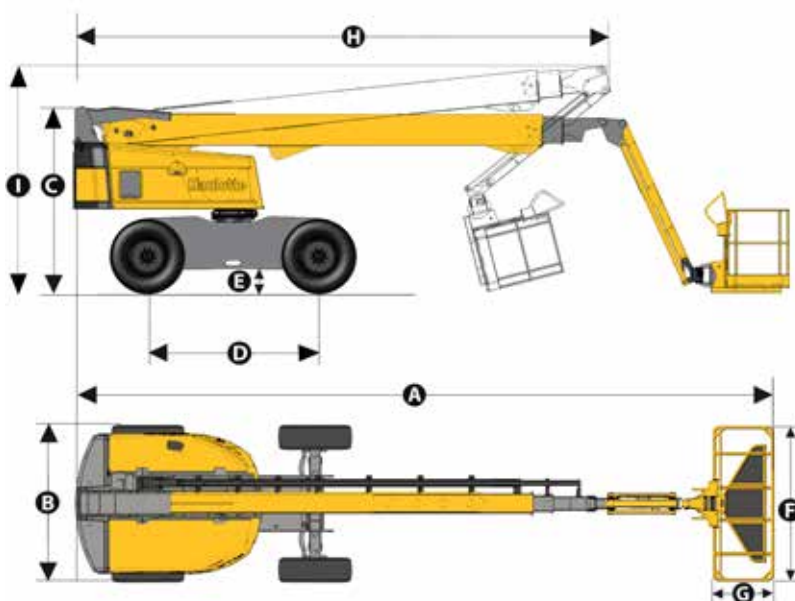


STANDARDAUSSTATTUNG

- Vierradantrieb / zwei (0) oder vier (PRO) gelenkte Räder
- Automatische Differentialsperre für erhöhte Geländegängigkeit
- Pendelachse vorne für verbesserte Stabilität auf unebenem Gelände
- Proportionale Steuerungen verbessern den Komfort und die Sicherheit
- 4 simultane Bewegungen für maximale Produktivität
- 230 kg Tragkraft bei uneingeschränktem Arbeitsbereich
- Großer, modular aufgebauter Arbeitskorb 2,44 x 0,91 m, Fallschutzbügel
- Abdeckung des oberen Bedienpults und Werkzeugablage aus sehr solidem Kunststoff
- Für 110 / 230 V im Arbeitskorb vorgerüstet
- Korbkompensation beschränkt (+/- 10°)
- Integriertes Diagnose-System Haulotte Activ Screen mit mehrfarbiger Anzeige
- Einfache Wartung durch ausschwenkbaren Motor
- Betriebsstundenzähler
- Anzeige niedriger Kraftstoffstand im oberen Pult
- Motorvorglühlung mit Kontrollleuchte
- Akustischer und optischer Alarm bei Schrägstand und Überlast
- Maximale Windgeschwindigkeit 45km/h
- 12 V Batterie
- Elektrisches Pumpensystem und Notabsenkung
- Rundumkennleuchte
- Akustisches Fahrsignal
- Haulotte ActivShield™ Bar PRO Modell (für Europa und Lateinamerika)

OPTIONEN UND ZUBEHÖR

- Zwei Lastbereiche 230 / 450 kg (2 / 3 Personen)
- Kleiner, modular aufgebauter Arbeitskorb: 1,83 m x 0,8 m
- Schwingtüren am Arbeitskorb
- Stromanschluss in der Arbeitsbühne (Steckdose im Arbeitskorb mit oder ohne 30mA Absicherung)
- 60 km/h Windgeschwindigkeit
- Hydraulikgenerator mit 3,5 kW, 6,5 kW, 12 kW
- Rohralterungspaket
- Glashalterungspaket
- Kit für warme Länder
- Kit für kalte Länder
- Biologisch abbaubares Hydrauliköl
- Druckluftanschluss zum Arbeitskorb (13 mm Innendurchmesser)
- Arbeitsscheinwerfer
- Haulotte ActivShield™ Bar (außerhalb Europas und Lateinamerikas)



Heruntergeladen bei
hkl-baumaschinen.de

